

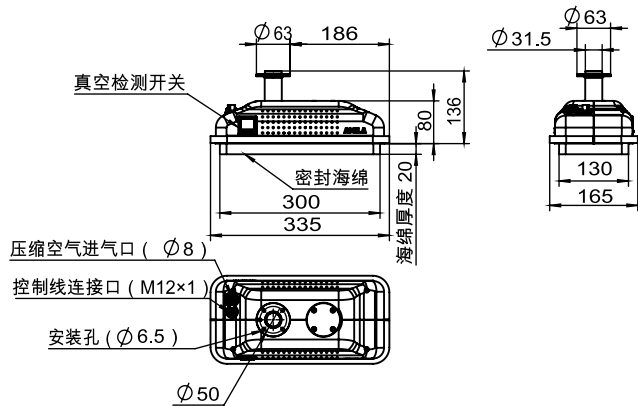
型号：MTH



真空夹具使用说明书

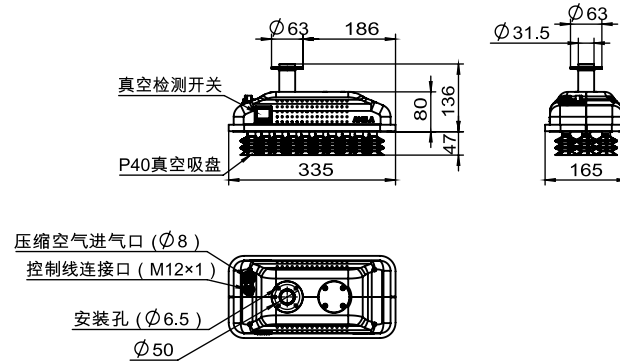
1.设计参数及功能说明

MTH-X...(A20)



1.设计参数及功能说明

MTH-X...(P40)



2.工作原理

- 1.压缩空气进气口:进入干净干燥的压缩空气
- 2.控制线接口:接入五芯控制线
- 3.真空检测开关:检测真空度,反馈信号

吸附动作:确保所有引脚都接入正确位置之后,压缩空气进气口通入压缩空气,真空产生电磁阀得电,吸盘吸附面产生真空,吸附产品。真空度达到设定值时,吸附完成。

释放动作:真空产生电磁阀断电,真空破坏电磁阀的得电,压缩空气进入腔体,破坏真空,迅速释放产品。

※如果超过最高使用压力,产品可能会损坏。

※建议压缩空气0.3Mpa-0.6Mpa

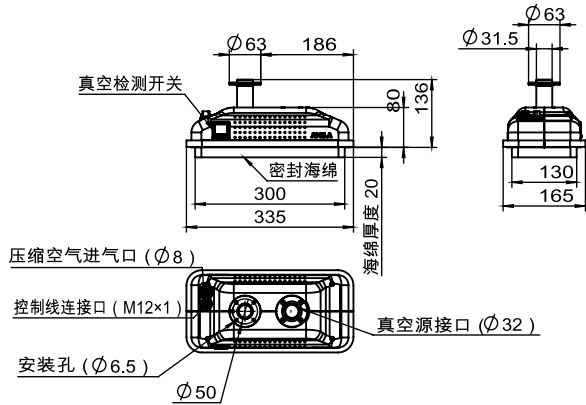
3.控制线连接说明



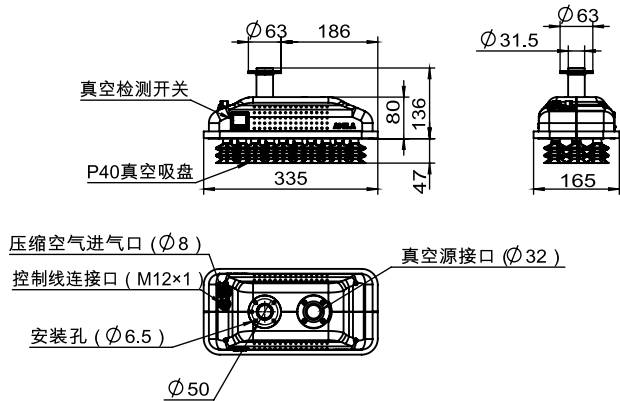
MTH-X控制线插头	钉	引线	功能	PNP	NPN
	1	黑色	电源线	0V	24
	2	蓝色	真空产生电磁阀	24V	0
	3	灰色	检测开关信号输出	-	-
	4	棕色	检测开关	24V	0
	5	白色	真空破坏电磁阀	24V	0

1.设计参数及功能说明

MTH-M...(A20)



MTH-M...(P40)



2.工作原理

- 1.压缩空气进气口:进入干净干燥的压缩空气
- 2.控制线接口:接入五芯控制线
- 3.真空检测开关:检测真空度,反馈信号
- 4.真空源接口:接入外部真空源

吸附动作:确保所有引脚都接入正确位置之后,真空源接口接通外部真空,吸附面吸附产品。当真空度达到设定值时,吸附完成。
释放动作:真空源接口断开外部真空,压缩空气通过进气口,进入腔体,破坏真空,迅速释放产品。

※如果超过最高使用压力,产品可能会损坏。

3.控制线连接说明



MTH-M控制线插头	钉	引线	功能	PNP	NPN
	1	黑色	电源线	0V	24
	2	蓝色	-	24V	0
	3	灰色	检测开关信号输出	-	-
	4	棕色	检测开关	24V	0
	5	白色	-	24V	0