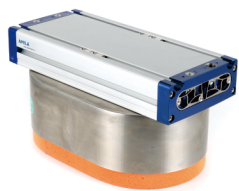


型号: MSY



MSY-X

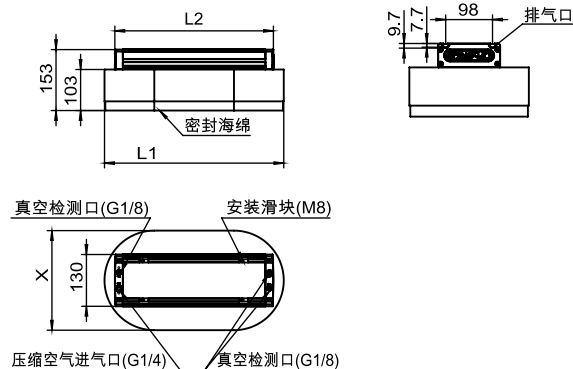


MSY-M

## 真空夹具使用说明书

### 1.设计参数及功能说明

MSY-X...



型号	尺寸[mm]		
	L1	L2	X
MSY-X-270170	270	300	170
MSY-X-380230	380	338	230
MSY-X-450250	450	398	250

### 2.工作原理

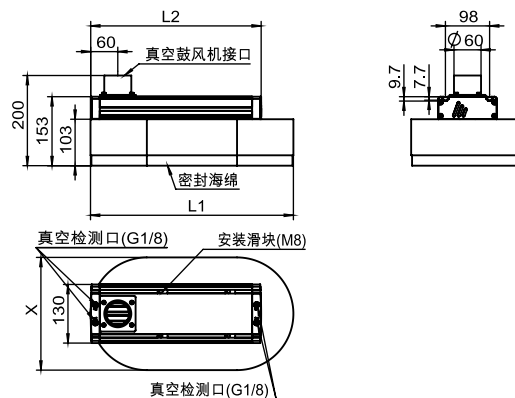
- 1.压缩空气进气口:进入干净干燥的压缩空气
- 2.真空检测口:检测真空度
- 3.排气口:工作时不能遮挡

压缩空气进气口通入压缩空气,吸附面产生真空,吸附产品;压缩空气进气口断开压缩空气,吸附面无真空,释放产品。

- ※如果超过最高使用压力,产品可能会损坏。
- ※建议压缩空气0.3Mpa-0.6Mpa

### 1.设计参数及功能说明

MSY-M...



型号	尺寸[mm]		
	L1	L2	X
MSY-M-270170	270	360	170
MSY-M-380230	380	360	230
MSY-M-450250	450	398	250

### 2.工作原理

- 1.真空源接口:连接真空发生器

真空源接口接通真空源真空,吸附面吸附产品;真空源接口断开真空源真空,吸附面无真空,释放产品

- ※如果超过最高使用压力,产品可能会损坏。