

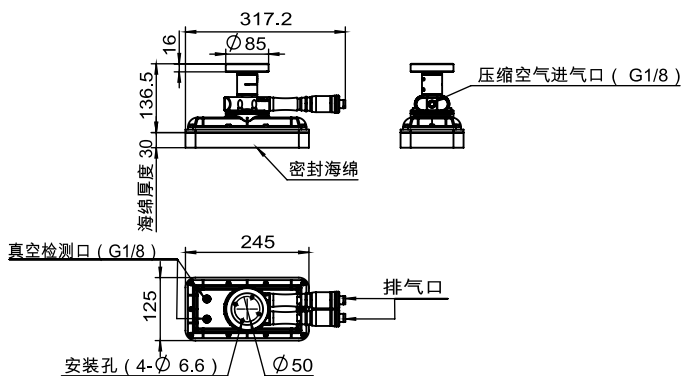
型号：MSH



真空夹具使用说明书

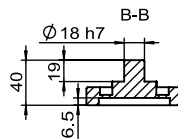
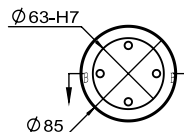
1.设计参数及功能说明

MSH-X-245125-30

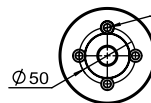


2.配件安装法兰设计参数

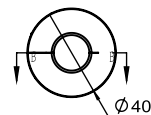
机械手法兰盘 $\phi 18$



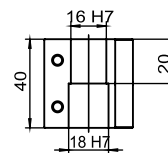
4 x M6 (螺丝)



快锁连接件
MRG-40C-16-18



B-B



3.工作原理

- 1.压缩空气进气口: 进入干净干燥的压缩空气
- 2.真空检测口: 检测真空度
- 3.排气口: 工作时不能遮挡

压缩空气进气口通入压缩空气, 吸附面产生真空, 吸附产品; 压缩空气进气口断开压缩空气, 吸附面无真空, 释放产品。

※如果超过最高使用压力, 产品可能会损坏。

※建议压缩空气0.3Mpa-0.6Mpa