

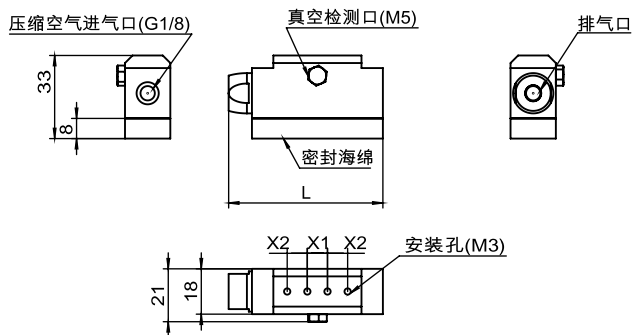
型号: MPT



## 真空夹具使用说明书

### 设计参数及功能说明

MPT...



型号	尺寸(mm)		
	L	X1	X2
MPT-SW-61×18	61	8	8
MPT-SW-111×18	111	28	12

### 2.工作原理

- 1.压缩空气进气口: 进入干净干燥的压缩空气
- 2.真空检测口: 检测真空度
- 3.排气口: 工作时不能遮挡

压缩空气进气口通入压缩空气, 吸附面产生真空, 吸附产品; 压缩空气进气口断开压缩空气, 吸附面无真空, 释放产品。

- ※如果超过最高使用压力, 产品可能会损坏。
- ※建议压缩空气0.3Mpa-0.6Mpa