

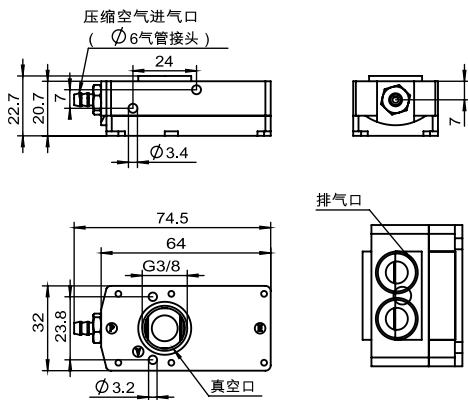
型号：MN



## 迷你多级真空发生器使用说明书

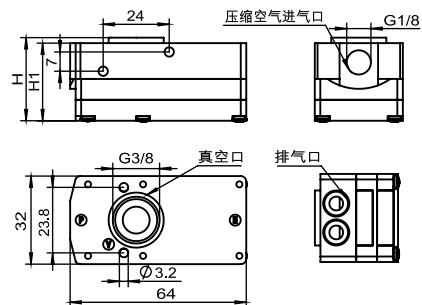
### 1.设计参数及功能说明

MN □-A



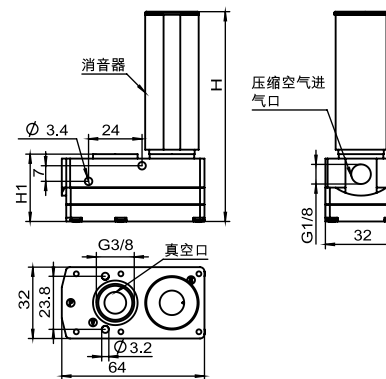
### 1.设计参数及功能说明

MN □-B



型号	尺寸	
	H	H1
MN5-B	22.7	20.7
MN10-B	22.7	20.7
MN20-B	30	28
MN30-B	37	35

MN □-C



型号	尺寸	
	H	H1
MN5-C	87	20.7
MN10-C	87	20.7
MN20-C	94.2	28
MN30-C	101.5	35

### 2.工作原理

- 1.压缩空气进气口:进入干净干燥的压缩空气
- 2.排气口或消音器:工作时不能遮挡
- 3.真空口:连接吸盘

压缩空气进气口通入压缩空气,真空腔内产生真空。

- ※如果超过最高使用压力,产品可能会损坏。
- ※建议压缩空气0.3Mpa-0.6Mpa