

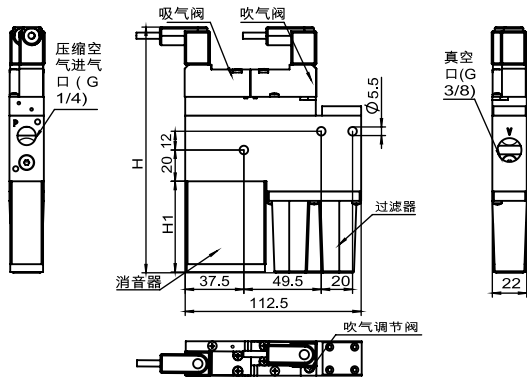
型号：MMPC



集成式真空发生器使用说明书

1.设计参数及功能说明

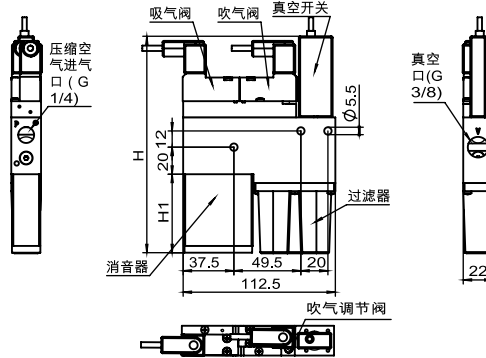
MMPC 15至30NC/NO AS



型号	尺寸 (mm)	
	H	H1
MMPC 15 NC(NO)AS	157.1	58.5
MMPC 20 NC(NO)AS	157.1	58.5
MMPC 25 NC(NO)AS	172.1	73.5
MMPC 30 NC(NO)AS	172.1	73.5

1.设计参数及功能说明

MMPC 15至30NC/NO AS VD/RD



型号	尺寸 (mm)	
	H	H1
MMPC 15 NC(NO)AS/D	160	58.5
MMPC 20 NC(NO)AS/D	160	58.5
MMPC 25 NC(NO)AS/D	175	73.5
MMPC 30 NC(NO)AS/D	175	73.5

2.工作原理

- 1.压缩空气进气口: 通入干净干燥的压缩空气
- 2.消音器: 工作时不能遮挡
- 3.真空口: 连接吸盘
- 4.吹气阀: 破坏真空
- 5.吸气阀: 产生真空
- 6.过滤器: 过滤空气中的杂质
- 7.真空开关: 设定真空值, 真空信号反馈
- 8.吹气调节阀: 控制吹气流量大小

常闭

- 1.压缩空气入口通入压缩空气, 真空电磁阀(吸气阀)通电, 真空口产生真空。真空电磁阀(吸气阀)断电, 真空口无真空。
- 2.吹气电磁阀通电, 压缩空气从真空口吹出, 实现破坏真空。吹气流量可调节。

常开

- 1.压缩空气入口通入压缩空气, 真空口产生真空, 真空电磁阀(吸气阀)通电, 真空口无真空。
- 2.吹气电磁阀通电, 压缩空气从真空口吹出, 实现破坏真空。吹气流量可调节。

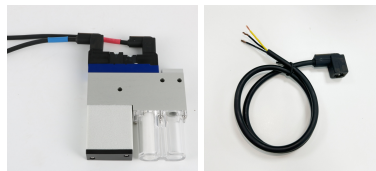
※如果超过最高使用压力, 产品可能会损坏。

※建议压缩空气0.3Mpa-0.6Mpa

3.控制线连接说明

MMPC 15至30
不带真空开关
控制线连接示意图

电磁阀连接插头



电磁阀线插头	线	引线颜色	功能
	1	黑1	正负极通用
	2	黑2	
	3	黄绿色	接地

MMPC 15至30-VD
控制线连接示意图

真空开关线

电磁阀连接插头



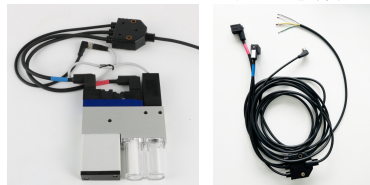
KP30 开关线插头	钉	引线颜色	功能	PNP
	1	黑色	OUT1	-
	2	白色	OUT2	-
	3	棕色	正级	24V
	4	蓝色	负级	0V

电磁阀线插头	线	引线颜色	功能
	1	黑1	正负极通用
	2	黑2	
	3	黄绿	接地

3.控制线连接说明

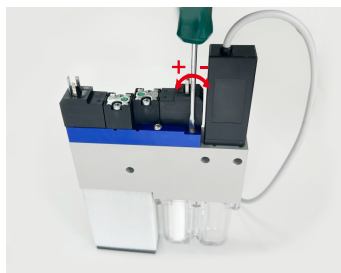
MMPC 15至30-RD
控制线连接示意图

集成线
(开关线+电磁阀线)



节能线引线	线	引线颜色	功能	PNP
	1	白色	OUT	-
	2	灰色	-	0V
	3	棕色	-	24V
	4	黄色	吹气	24V
	5	绿色	吸气	24V

4.吹气调节阀调节说明



※可通过吹气调节阀调节吹气量大小

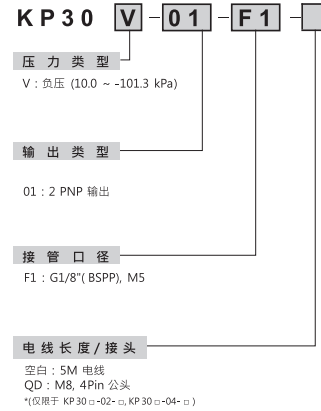
使用本产品应注意事项：

- ① 禁止使用于腐蚀性及易燃性的气体或任何液体。
- ② 请在规格表内的比率压力范围内使用，若供给之压力超过最大耐压会使本产品损坏，导致功能异常。
- ③ 装设本产品时，请勿用力撞击或从高处掉落，即使外观未受损害也可能因内部零件损坏而导致功能异常。
- ④ 在连接本产品于电路控制系统时，应先关掉电源，因为错的误接线或短路会导致本产品损坏。
- ⑤ 本产品请勿使用在有水气或油雾的环境中。
- ⑥ 本系列产品并未有防爆验证，请勿使用于空气中含有爆炸性气体或粉尘环境中。
- ⑦ 不可将连接本产品的导线与电源线或其它高压电线捆绑在一起，以避免噪声的干扰，而影响对本产品的功能。
- ⑧ 报废的传感器必须依所在国家地区的电子废弃物法规进行处置，不应与一般废弃物一起处理。

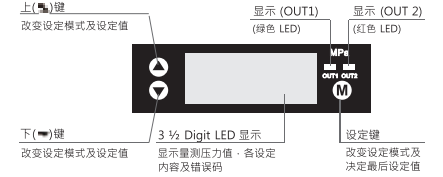
A 规格表

型号		KP30V (负压)	
额定压力范围		0.0 ~ -101.3kPa	
设定压力范围		10.0 ~ -101.3kPa	
耐压力		300kPa	
适用气体		空气，非腐蚀性，不可燃性	
压力单位 设定最小刻度	kPa	0.1	
	MPa	—	
	kgf/cm ²	0.001	
	bar	0.001	
	psi	0.01	
	inHg	0.1	
	mmHg	1	
	mmH2O	0.1	
电源电压		12 ~ 24VDC ± 10%，连续峰值 ≤ 10%	
消费电流		≤ 60mA	
开关输出		2PNP开集电极输出 最大负载电流：100mA 最大供应电压：24V DC 内部压降：±1V	
重复精度		±0.2%F.S. ± 1digit	
应差	应差模式	可调	
	窗口比较模式	固定(3digits)	
反应时间		≤ 2.5ms(预防误动作功能24ms, 192ms和768ms可选择)	
输出短路保护		有	
显示		3½位, 7段LED显示(红色)(取样率: 5次/秒)	
显示精度		±2%F.S. ± 1digit(在周围温度25 ± 3°C)	
动作指示灯		绿色指示灯: OUT1 & 红色指示灯: OUT2	
线性类比输出 (仅用于KP30□-01/03)		输出电压: 1 ~ 5V ± 5%F.S.(额定压力范围内) 非线性: ± 1%F.S.	输出电压: 1 ~ 5V ± 2.5%F.S.(额定压力范围内) 非线性: ± 1%F.S.以下
防护等级		IP40	
耐环境	周围温度	动作: 0 ~ 50°C, 保存: -20 ~ 60°C(无冰霜及不结冰状况下)	
	周围湿度	动作及保存: 35 ~ 85%RH(无冰霜)	
	耐电压	1000VAC1分钟(引线及外壳间)	
	绝缘阻抗	≥ 50 MΩ(500VDC)(引线及外壳间)	
	耐振动	复振幅1.5mm或10G, 每1分钟10Hz ~ 55Hz ~ 10Hz, X、Y、Z每个方向各2小时	
	耐冲击	980 m/s ² (100G), X、Y、Z每个方向各3次	
温度特性		± 2% F.S. 比较参考温度25°C (0 ~ 50°C温度范围内)	
接管口径		F1: R1/8", M5; F2: NPT1/8", M5; F3: (G1/8" BSPP), M5	
电线规格		Ø4耐油PVC-26AWG(0.15mm ²)-5芯(KP30□-01/03); Ø4耐油PVC-26AWG(0.15mm ²)-4芯(KP30□-02/04)	
重量(包含2公尺电线)		约67g(包含2公尺的电线) · 约35g(包含M84Pin公头)	

B 型号规格说明

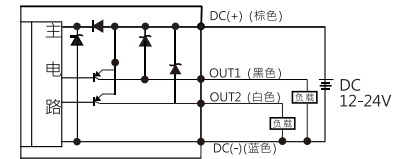


C 面板说明

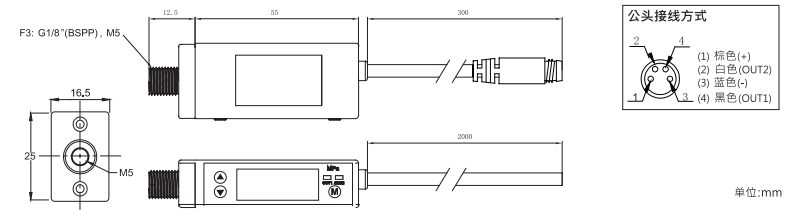


D 输出电路接线图

KP30□-01 □-□
PNP 输出




E 外观尺寸



F 转换压力单位标签

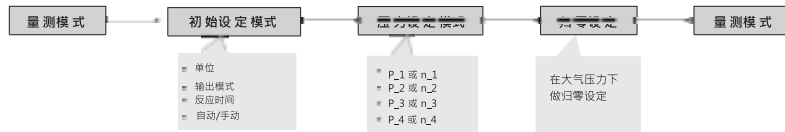
当使用之压力单位被设定为非 kPa 或 MPa 时，请在产品包装盒内附有之压力单位贴纸取出并将 选用之贴纸贴于下图之位置，以避免压力单位误用，而导致设定错误发生。



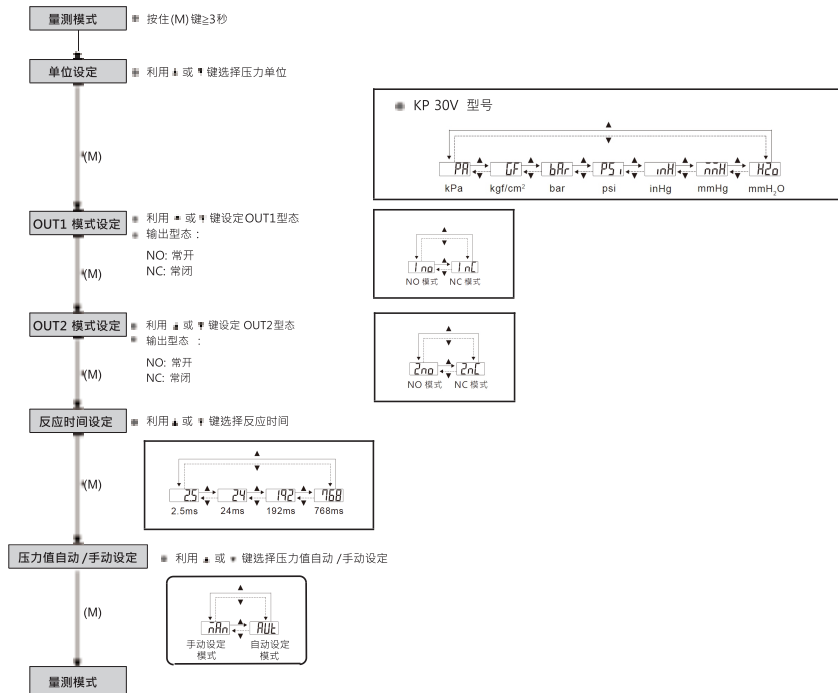
Unit	Pa	kPa	MPa	kgf/cm ²	mmHg	psi	bar	inHg	mm H ₂ O
1 Pa	1	0.001	0.000001	0.000010197	0.00750062	0.000145038	0.00001	0.0002953	0.101968
1 kPa	1000.000	1	0.001000	0.010197	7.500616	0.145038	0.010000	0.2953	101.9689
1 MPa	1000000	1000	1	10.197	7500.616	145.038	10	295.2998	101968.9
1 kgf/cm ²	98066.5	98.0665	0.0980665	1	735.559	14.2233	0.980665	29.9979	10000.20
1 mmHg	133.32	0.13332	0.000133	0.0013595	1	0.019326	0.0013332	0.039370	13.5954
1 psi	6895	6.895	0.006895	0.07031	51.7157	1	0.06895	2.036074	703.07
1 bar	100000.0	100.0000	0.100000	1.01972	750.062	14.5038	1	29.52998	10196.89
1 inHg	3386.388	3.386388	0.003386	0.034520	25.40000	0.491141	0.033863	1	345.321
1 mm H ₂ O	9.80665	0.00980	-	0.000099	0.0735578	0.00142	0.000098	0.002895	1

【注：】当使用单位为 mm H₂O 时，请将显示的数值乘以 100。

G 设定步骤



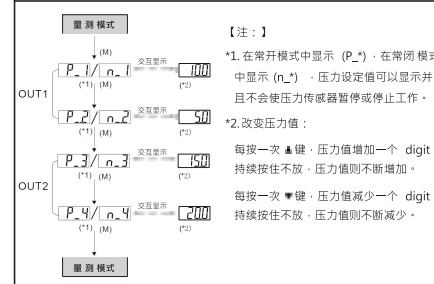
H 初始设定模式



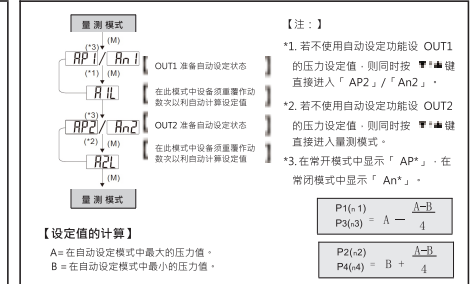
I 压力设定模式

如何选择压力设定模式是在初始设定中的压力值自动 / 手动设定中所 设定的。

手动设定模式



自动设定模式

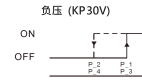


J 输出型式

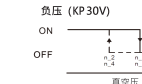
一、应变模式：P1(n1)/P2(n2) / P3(n3)/P4(n4)

输出的应变可以设定

常开模式



常闭模式

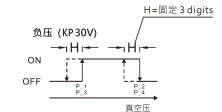


【注：】当应变模式时，压力设定值在二个 digits 内，若输入气压非常接近压力设定值，压力传感器输出可能会误 动作。

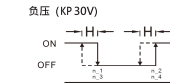
二、窗口比较模式：P1(n1)/P2(n2) / P3(n3)/P4(n4)

在压力设定范围内，输出可以 ON 及 OFF

常开模式



常闭模式



【注：】应变固定为三个 digits，压力设定至少要相差六个 digits。

K 归零设定/最大最小值显示模式

归零设定：

\blacktriangle + \blacktriangleright 键同时按住到显示为 "00"，放开则结束归零 设定。

最大值显示模式：

\blacktriangle 键 > 2秒 进入最大值显示模式，压力传感器会侦测压力最大值，并保持显示。
 \blacktriangleright 键 > 2秒，则恢复测量模式。

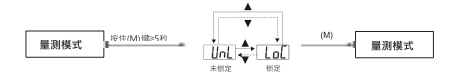
最小值显示模式：

\blacktriangle 键 > 2秒 进入最小值显示模式，压力传感器会侦测压力最小值，并保持显示。
 \blacktriangleright 键 > 2秒，则恢复测量模式。

L 按键锁定模式

利用 \blacktriangle 或 \blacktriangleright 键选择按键状态

按键锁定模式可使按键锁定以预防压力传感器的操作错误



M 错误讯息说明

错误名称	错误显示	错误说明	解决
过电流错误	Err1 / Err2	OUT1 / OUT2 负载电流超过 100 mA	关掉电源，检查负载电流过大的原因或将负载电流降至 80mA 以内再重启电源
残留压力错误	Err3	零值设定范围超过 ±3% F.S.	改变周遭压力之后，再重新作归零
使用压力错误	---	使用的压力超过压力设定值的上限	供给压力请调整在使用压力范围内
系统错误	Err4	内部资料错误	切断电源并重新供电若没回复正常状态则需送回原厂分析
	Err6	内部系统错误	
	Err7	内部资料错误	
	Err8	内部系统错误	