

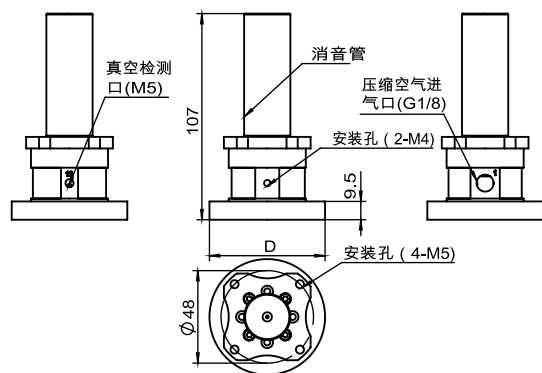
型号：MD-POM



复合式吸盘使用说明书

1.设计参数及功能说明

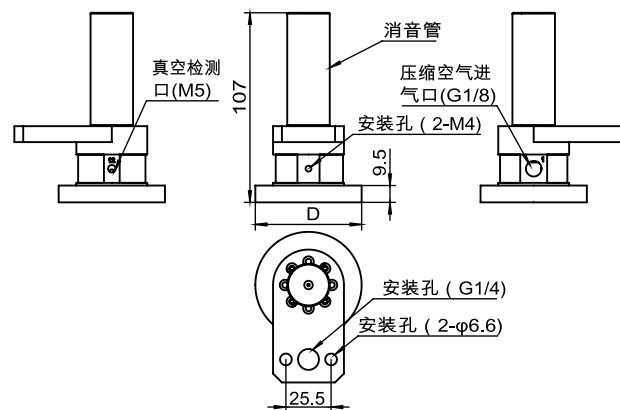
垂直安装 MD AB...POM



1.设计参数及功能说明

型号	尺寸(mm)
	D
MD AB1040POM	40
MD AB2040POM	40
MD AB1060POM	60
MD AB2060POM	60

水平安装 MD SB...POM



型号	尺寸(mm)
	D
MD SB1040POM	40
MD SB2040POM	40
MD SB1060POM	60
MD SB2060POM	60

2.工作原理

- 1.压缩空气入口: 通入干净干燥的压缩空气
- 2.消音管: 工作时不能遮挡
- 3.真空检测口: 检测真空度

压缩空气入口通入压缩空气口, 吸附面产生真空, 吸附产品。断开压缩空气, 吸附面无真空, 释放产品。

※如果超过最高使用压力, 产品可能会损坏。

※建议压缩空气0.3Mpa-0.6Mpa