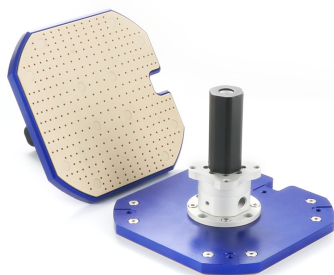


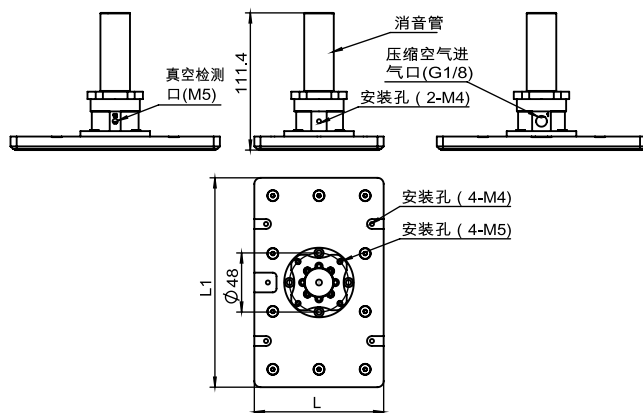
## 型号：MD-PEEK



## 复合式吸盘使用说明书

### 1.设计参数及功能说明

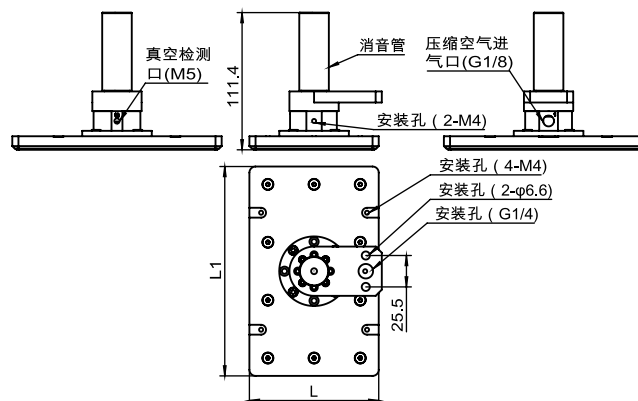
#### 垂直安装 MD AB...PEEK



### 1.设计参数及功能说明

型号	尺寸 ( mm )	
	L	L1
MD AB10146146 PEEK	146	146
MD AB20146146 PEEK	146	146
MD AB1010060 PEEK	60	100
MD AB1010060 PEEK	60	100
MD AB10170105 PEEK	105	170
MD AB10170105 PEEK	105	170
MD AB1013065 PEEK	65	130
MD AB1013065 PEEK	65	130

#### 水平安装 MD SB...PEEK



型号	尺寸 ( mm )	
	L	L1
MD SB10146146PEEK	146	146
MD SB20146146PEEK	146	146
MD SB1010060 PEEK	60	100
MD SB1010060 PEEK	60	100
MD SB10170105PEEK	105	170
MD SB10170105PEEK	105	170
MD SB1013065PEEK	65	130
MD SB1013065PEEK	65	130

### 2.工作原理

- 1.压缩空气入口: 通入干净干燥的压缩空气
- 2.消音管: 工作时不能遮挡
- 3.真空检测口: 检测真空度

压缩空气入口通入压缩空气口, 吸附面产生真空, 吸附产品。断开压缩空气, 吸附面无真空, 释放产品。

**※如果超过最高使用压力, 产品可能会损坏。**

**※建议压缩空气0.3Mpa-0.6Mpa**