

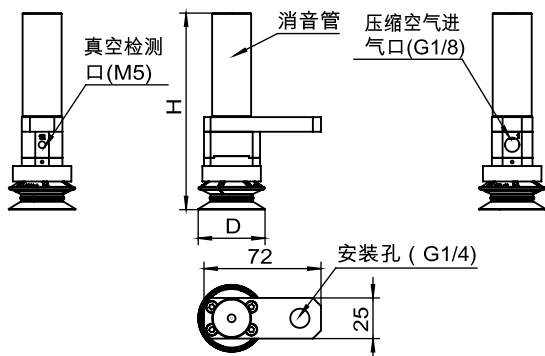
型号：MD-MINI



## 复合式吸盘使用说明书

### 1.设计参数及功能说明

MD -MINI...



### 1.设计参数及功能说明

型号	H	D
MD-MINI15CUP	110,5	15
MD-MINI20CUP	114	20
MD-MINI30CUP	117,5	30
MD-MINI40CUP	121,5	40
MD-MINI50CUP	126	50

### 2.工作原理

- 1.压缩空气入口:通入干净干燥的压缩空气
- 2.消音管:工作时不能遮挡
- 3.真空检测口:检测真空度

压缩空气入口通入压缩空气口,吸附面产生真空,吸附产品。断开压缩空气,吸附面无真空,释放产品。

- ※如果超过最高使用压力,产品可能会损坏。
- ※建议压缩空气0.3Mpa-0.6Mpa