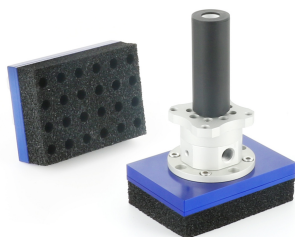


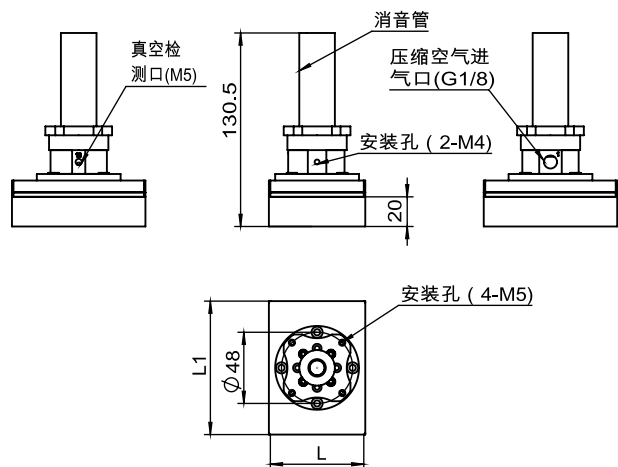
型号：MD-FOAM



复合式吸盘使用说明书

1.设计参数及功能说明

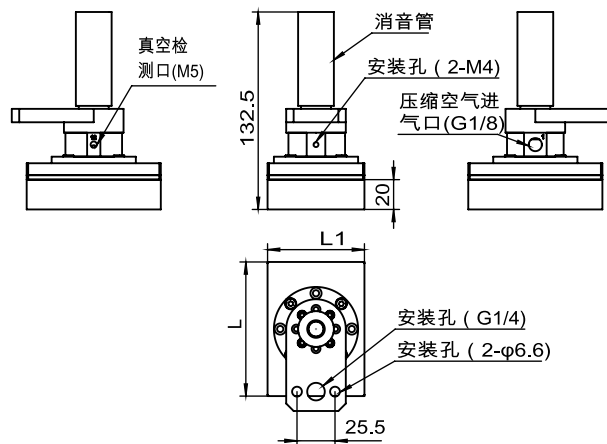
垂直安装 MD AB...FOAM



1.设计参数及功能说明

型号	尺寸 (mm)	
	L	L1
MD AB10 9065FOAM	65	90
MD AB20 9065FOAM	65	90
MD AB10 200120FOAM	120	200
MD AB20 200120FOAM	120	200

水平安装 MD AB...FOAM



型号	尺寸 (mm)	
	L	L1
MD SB10 9065 FOAM	65	90
MD SB20 9065 FOAM	65	90
MD SB10 200120FOAM	120	200
MD SB20 200120FOAM	120	200

2.工作原理

- 1.压缩空气入口: 通入干净干燥的压缩空气
- 2.消音管: 工作时不能遮挡
- 3.真空检测口: 检测真空度

压缩空气入口通入压缩空气口, 吸附面产生真空, 吸附产品。断开压缩空气, 吸附面无真空, 释放产品。

※如果超过最高使用压力, 产品可能会损坏。

※建议压缩空气0.3Mpa-0.6Mpa