

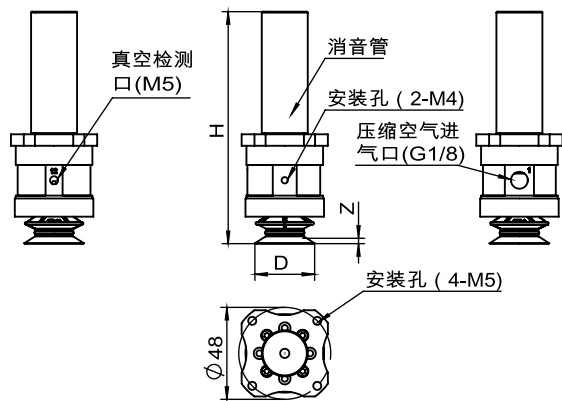
## 型号：MD-CUP



# 复合式吸盘使用说明书

## 1.设计参数及功能说明

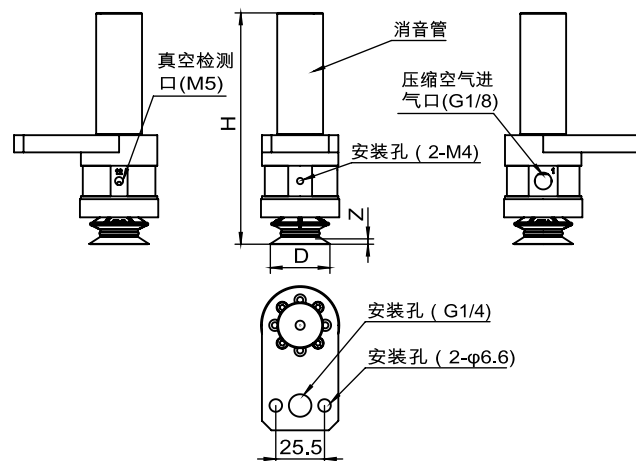
### 垂直安装 MD AB...CUP



## 1.设计参数及功能说明

型号	尺寸 ( mm )		
	Z	D	H
MD AB1015 CUP	1	15	113.5
MD AB2015 CUP	1	15	113.5
MD AB1020 CUP	1.5	20	118.1
MD AB2020 CUP	1.5	20	118.1
MD AB1030 CUP	2.8	30	122.1
MD AB2030 CUP	2.8	30	122.1
MD AB1040 CUP	3.7	40	125.4
MD AB2040 CUP	3.7	40	125.4
MD AB1050 CUP	4.2	50	130
MD AB2050 CUP	4.2	50	130

### 水平安装 MD SB...CUP



型号	尺寸 ( mm )		
	Z	D	H
MD SB1015 CUP	1	15	113.5
MD SB2015 CUP	1	15	113.5
MD SB1020 CUP	1.5	20	118.1
MD SB2020 CUP	1.5	20	118.1
MD SB1030 CUP	2.8	30	122.1
MD SB2030 CUP	2.8	30	122.1
MD SB1040 CUP	3.7	40	125.4
MD SB2040 CUP	3.7	40	125.4
MD SB1050 CUP	4.2	50	130
MD SB2050 CUP	4.2	50	130

## 2.工作原理

- 1.压缩空气入口: 通入干净干燥的压缩空气
- 2.消音管: 工作时不能遮挡
- 3.真空检测口: 检测真空度

压缩空气入口通入压缩空气口, 吸附面产生真空, 吸附产品。断开压缩空气, 吸附面无真空, 释放产品。

**※如果超过最高使用压力, 产品可能会损坏。**

**※建议压缩空气0.3Mpa-0.6Mpa**