

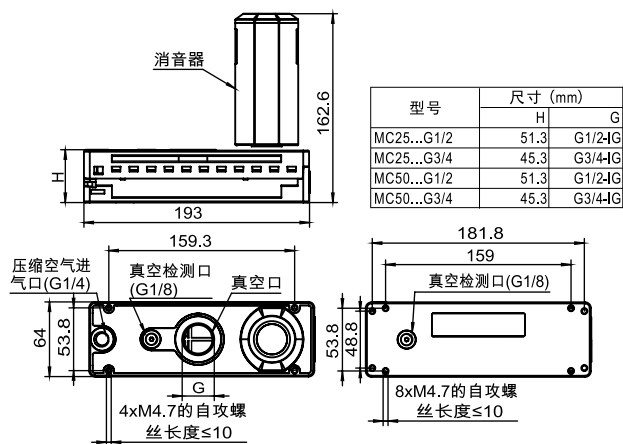
## 型号：MC



## 多级真空发生器使用说明书

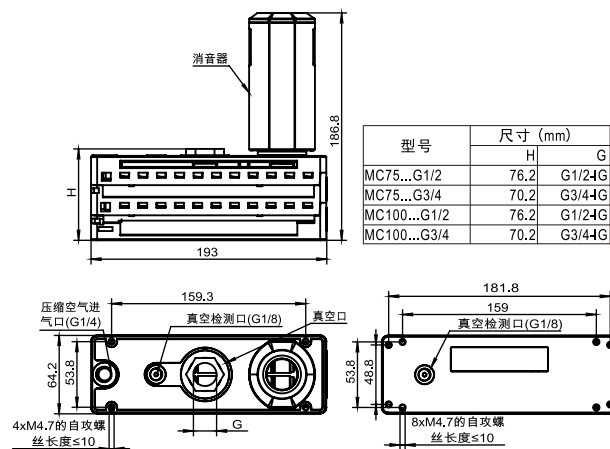
### 1.设计参数及功能说明

MC 25/50...

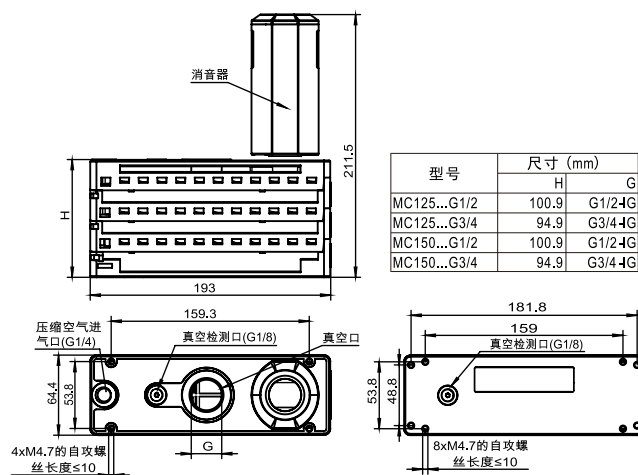


### 1.设计参数及功能说明

MC 75/100...



MC 125/150...



### 2.工作原理

- 1.压缩空气进气口:通入干净干燥的压缩空气
- 2.消音器:工作时不能遮挡
- 3.真空口:连接吸盘
- 4.真空检测口:检测真空值

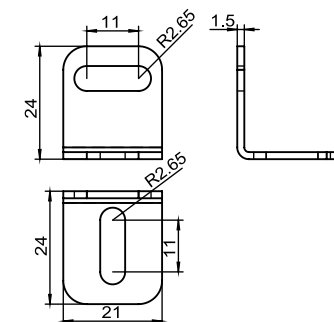
压缩空气进气口通入压缩空气,真空腔内产生真空。

※如果超过最高使用压力,产品可能会损坏。

※建议压缩空气0.3Mpa-0.6Mpa

### 3.配件安装块设计参数及示意图

MC 安装块



安装示意图

