

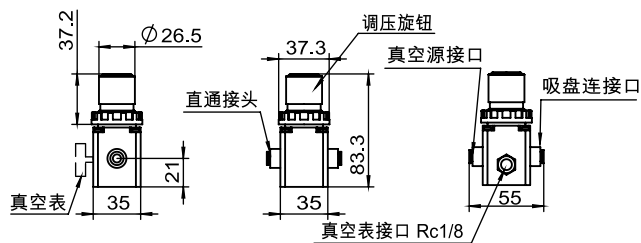
型号：IRV



阀体技术使用说明书

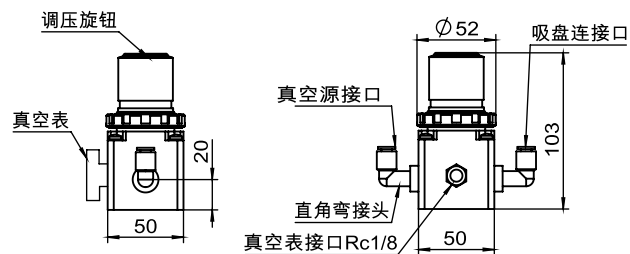
1.设计参数及功能说明

IRV 10...



1.设计参数及功能说明

IRV 20...



2.工作原理

- 1.真空源接口:连接真空源
- 2.调压旋钮:控制预设真空度大小
- 3.吸盘接口:连接吸盘
- 4.真空表接口:连接真空表,检测真空度

该真空调节阀用于调节吸盘接口的真空度,通过控制隔膜柱塞的开口大小来改变吸盘接口的真空度,吸盘接口的真空度可通过旋转调压旋钮来调节,顺时针增加,逆时针减少。

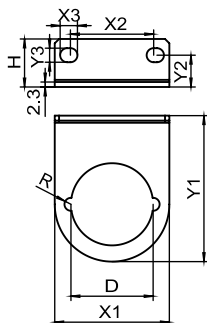
3.调压旋钮调节说明



※可通过调压旋钮控制吸盘接口真空度大小

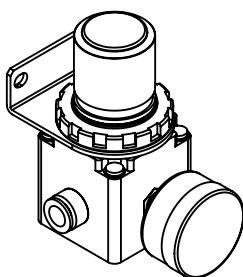
4. 支架配件设计参数及示意图

P601010-17 至 P601020-17



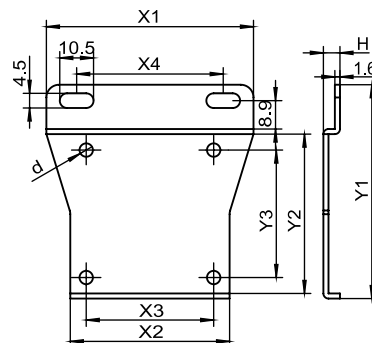
型号	X1	X2	X3	Y1	Y2	Y3	H	R	D
P601010-17	55	24	15.4	49.3	19.2	5.4	25.2	2.5	28
P601020-17	53	38.5	8	67.5	14.7	6.5	22.2	3	28

安装示意图



4. 支架配件设计参数及示意图

P601010-14 至 P601020-14



型号	尺寸 [mm]									
	X1	X2	X3	X4	Y1	Y2	Y3	H	d	
P601010-14	50	35	28	34	52.2	35	28	4.5	3.2	
P601020-14	65	50	40	46	67.1	50	40	5.2	4.2	

安装示意图

