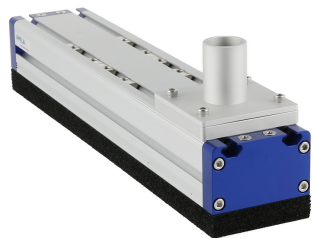


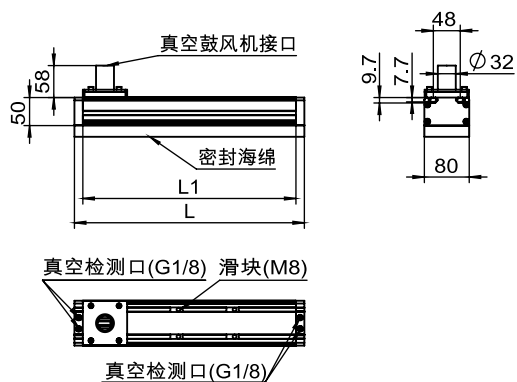
型号：ATK



真空夹具使用说明书

1.设计参数及功能说明

ATK...



1.设计参数及功能说明

型号	尺寸[mm]	
	L	L1
ATK-SVK(SW)276...	276	246
ATK-SVK(SW)303...	303	273
ATK-SVK(SW)410...	410	380
ATK-SVK(SW)520...	520	490
ATK-SVK(SW)600...	600	570
ATK-SVK(SW)816...	816	786
ATK-SVK(SW)978...	978	948
ATK-SVK(SW)1221...	1221	1191
ATK-SVK(SW)1410...	1410	1380

2.工作原理

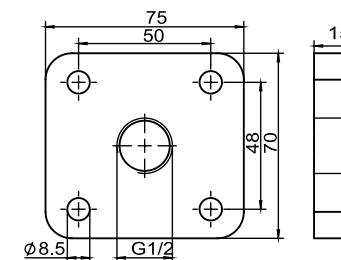
- 1.真空鼓风机接口:接入鼓风机
- 2.真空检测口:检测真空度

真空鼓风机接口接通真空源真空,吸附面吸附产品;真空鼓风机接口断开真空源真空,吸附面无真空,释放产品。

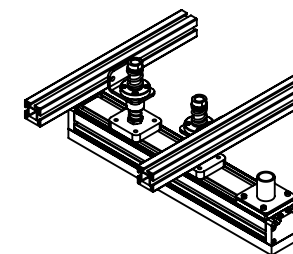
※如果超过最高使用压力,产品可能会损坏。

3.配件安装件设计参数及示意图

FLAN-PL 75X70X15-S 安装板



安装示意图



4. 保养说明和使用注意事项

1. 真空吸具使用注意事项



※禁止隔空切断真空，会使海绵拉坏



※必须真空度为0时，才可移动产品；
否则会使海绵拉坏

海绵吸盘的保养视频



真空吸具的保养