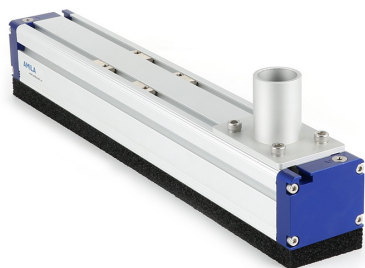


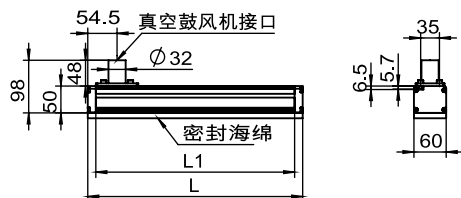
型号：ATB



真空夹具使用说明书

1.设计参数及功能说明

ATB...



型号	尺寸[mm]	
	L	L1
ATB-SVK(SW)200...	200	170
ATB SVK(SW)250...	250	220
ATB-SVK(SW)300...	300	270
ATB-SVK(SW)400...	400	370
ATB-SVK(SW)500...	500	470
ATB-SVK(SW)600...	600	570

2.工作原理

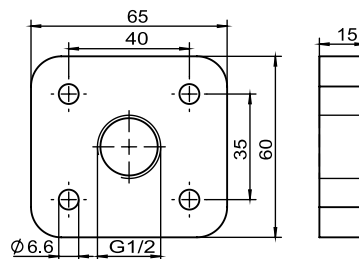
- 1.真空鼓风机接口:接入鼓风机
- 2.真空检测口:检测真空度

真空鼓风机接口接通真空源真空,吸附面吸附产品;真空鼓风机接口断开真空源真空,吸附面无真空,释放产品。

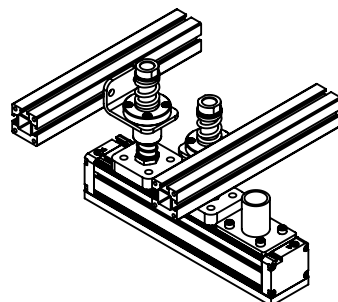
※如果超过最高使用压力,产品可能会损坏。

3.配件安装件设计参数及示意图

FLAN-PL 65X60X15-E 安装板

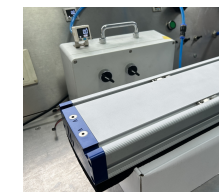


安装示意图



4.保养说明和使用注意事项

1.真空吸具使用注意事项



※禁止隔空切断真空,会使海绵拉坏

※必须真空度为0时,才可移动产品;否则会使海绵拉坏

海绵吸盘的保养视频



真空吸具的保养